

1500W

1000W

3000W

2000W

سورس لیزر چیتا

سورس لیزر چیتا با طول موج 1.0 میکرومتر و تکنولوژی فیبر تک‌مد پیوسته، با بهره‌وری بالای تبدیل الکترو-نوری، طول عمر بالا و مقاومت در برابر بازتاب بالا، گزینه‌ای ایده‌آل برای برش، جوشکاری، سوراخ‌کاری و چاپ سه‌بعدی است. این لیزر به سیستم خدمات پس از فروش و پشتیبانی مجهز است و از طریق کد شناسایی منحصر به فرد هر دستگاه، امکان نظارت و پشتیبانی فنی از راه دور را فراهم می‌کند. محصولات اپتیک پرداز با کیفیت بالا و قابلیت شخصی‌سازی، انتخاب مناسبی برای تولیدکنندگان و ارائه دهندگان خدمات سیستم‌های لیزری است.

کاربردهای سورس

- برش لیزری
- جوش لیزری
- کلدینگ لیزری (لایه‌گذاری لیزری)
- لحیم‌کاری لیزری
- لیزر تمهیزکننده (رنگ زدا و زنگ زدا)

مزیت‌های سورس ایرانی

- بهره‌وری بالای تبدیل الکترو-نوری
- مقاومت در برابر بازتاب بالا
- نظارت آنلاین و لحظه‌ای از راه دور
- طول عمر بالا، ایمنی و اطمینان بالا
- امکان شخصی‌سازی مطابق نیازهای خاص
- سیستم خدمات پس از فروش فوق‌العاده
- عملکرد هزینه‌ای عالی

سورس لیزر فایبر

CHITA



اولین سورس ساخت ایران
با قیمت چین

CHITA Technical Features

مشخصات فنی سورس چیتا



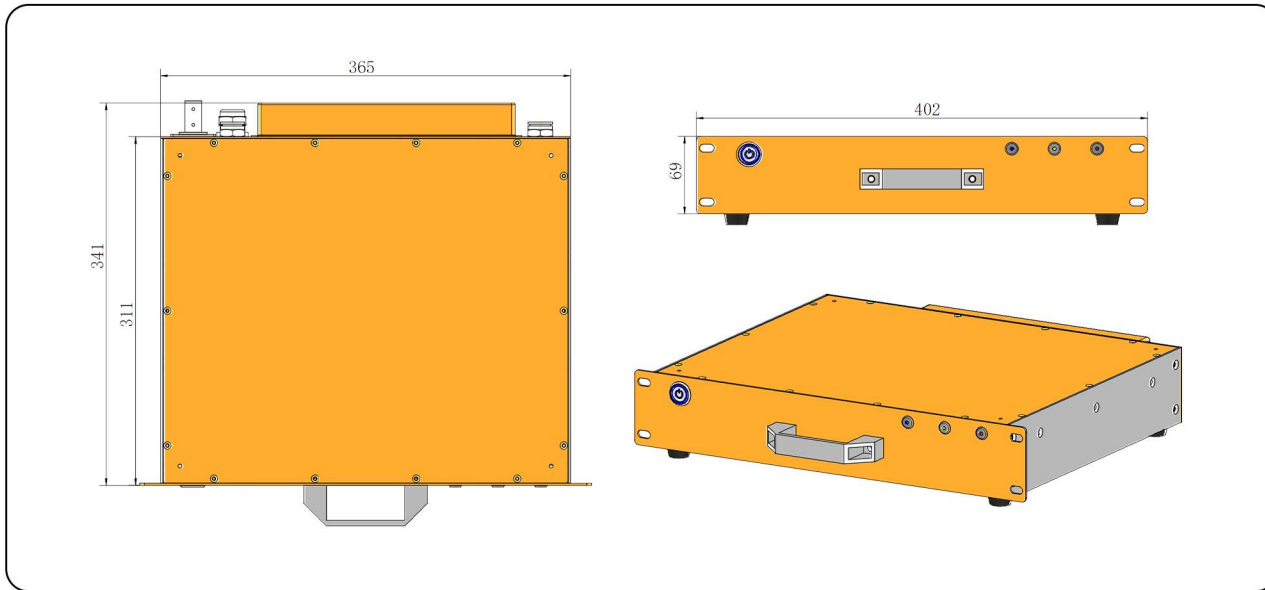
3000W	2000W	1500W	1000W	
1070-1090	1070-1090	1080	1080	طول موج مرکزی (nm)
3-5	3-5	3	3	پهنای پاند طیف (nm)
±1	±1	±1	±1	پایداری توان زمان کم (%)
±2	±2	±2	±2	پایداری توان زمان بالا (%)
100-200	100-200	100-200	100-200	زمان آغاز به کار شدن (μs)
1.8/ 3.6	1.8	1.8	1.8	کیفیت پرتو لیزر (M ²)
5-20	5-20	5-20	5-20	فرکانس مدولاسیون (KHz)
5-60	5-60	5-60	5-60	توان نور قرمز لیزر (mW)
50-100	50	50	20	قطر هسته فیبر خروجی (μm)
10-15	10	10	10	طول فیبر خروجی (m)
200	200	200	200	شعاع کابل خروجی (mm)

CHITA Technical Features

مشخصات فنی سورس چیتا



3000W	2000W	1500W	1000W	
220	220	220	220	ولتاژ مصرفی (V)
آب	آب	آب	آب	سیستم خنک سازی
21-25	21-25	21-25	21-25	دهای آب خنک کننده (C°)
10	10	10	10	جریان آب خنک کننده (L/m)
10-40	10-40	10-40	10-40	دهای محیط کارکرد (C°)
10-85	10-85	10-85	10-85	رطوبت محیط کارکرد (%)
-10-60	-10-60	-10-60	-10-60	دهای مخزن (C°)
28.5	23.5	16.5	16.5	وزن دستگاه لیزر (Kg)
402(359) ×580 ×80	402(359) ×481(412) ×80	402(365) ×341(311) ×69	402(365) ×341(311) ×69	ابعاد دستگاه (mm)



توجه:

تمام مراحل ساخت سورس فایبر چیتا به روش OEM/ODM و به سفارش شرکت اپتیک پرداز در چین انجام شده است. به دلیل موجود بودن قطعات و طراحی داخلی می‌توان این دستگاه را یک نمونه ایرانی و داخلی دانست و تمام خدمات مرتبط با آن توسط شرکت اپتیک پرداز ارائه می‌شود.



چرا سورس چیتا را انتخاب می‌کنیم؟

ضمانت 24 ماهه



کیفیت پرتو < 1.3



فناوری پمپ 976nm



پایداری توان > 2%



عمر مفید بیشتر



طراحی ساده و کوچک



پشتیبانی پس از فروش



قابلیت کار 24 ساعته



وزن کلی 20 کیلوگرم



طول موج 1080nm



☎ ۰۲۱- ۸۸۷۳۲۰۰۱
۰۹۱۹۶۸۵۶۷۵۹

🌐 www.opticpardaz.ir

📷 @opticpardaz

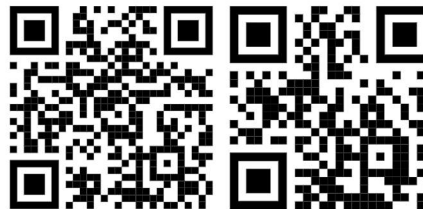
📍 @opticpardaz

شرکت اپتیک پرداز

سازنده سورس چیتا در ایران



سورس لیزر چیتا انحصاری شرکت اپتیک پرداز می‌باشد و تنها با نام تجاری "چیتا" به فروش می‌رسد.



اطلاعات محصول

سایت شرکت